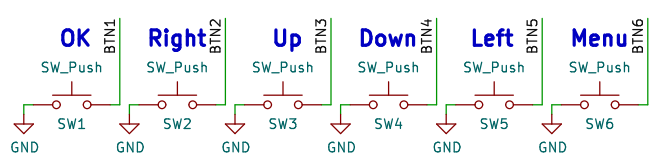
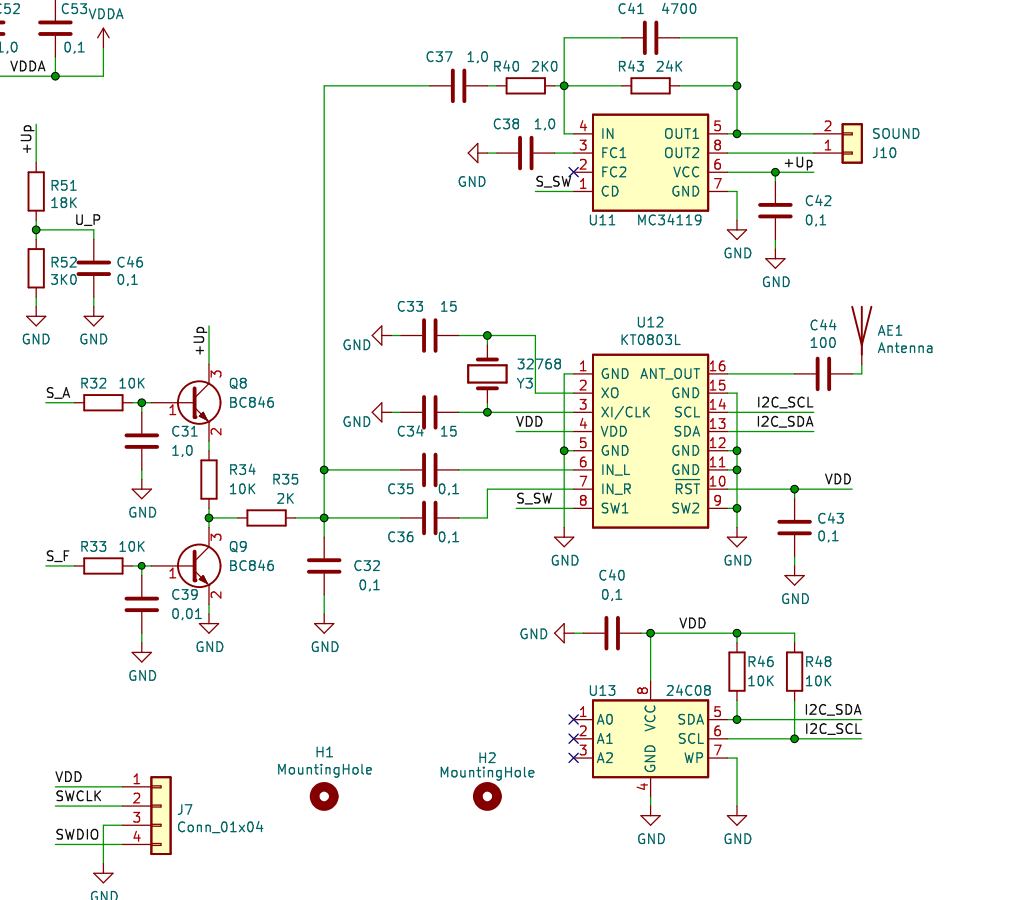
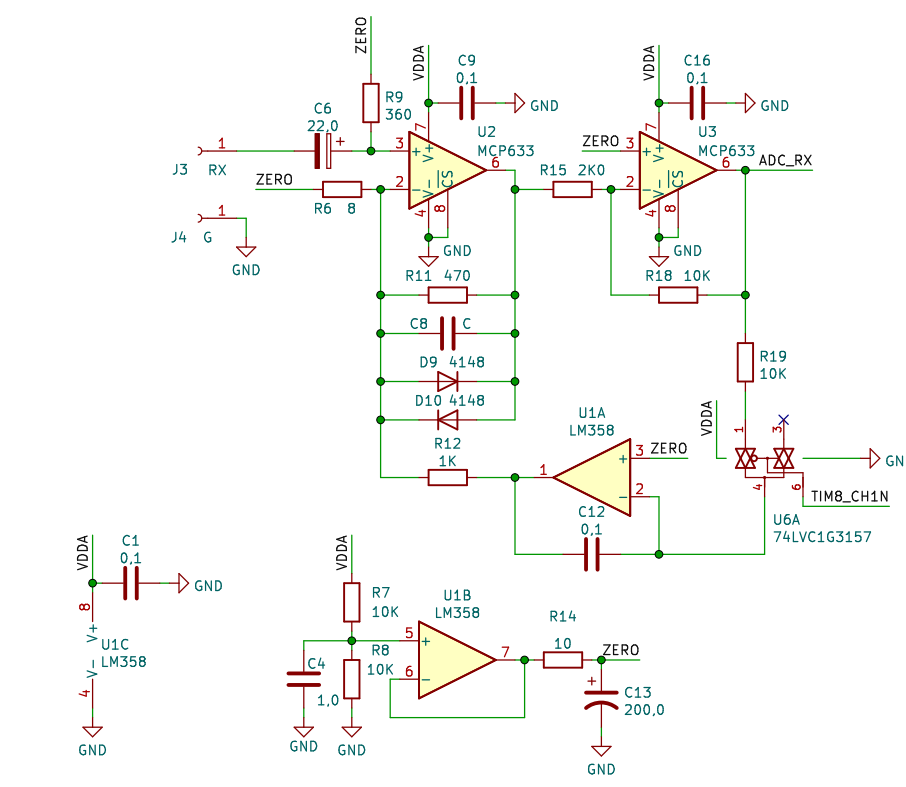
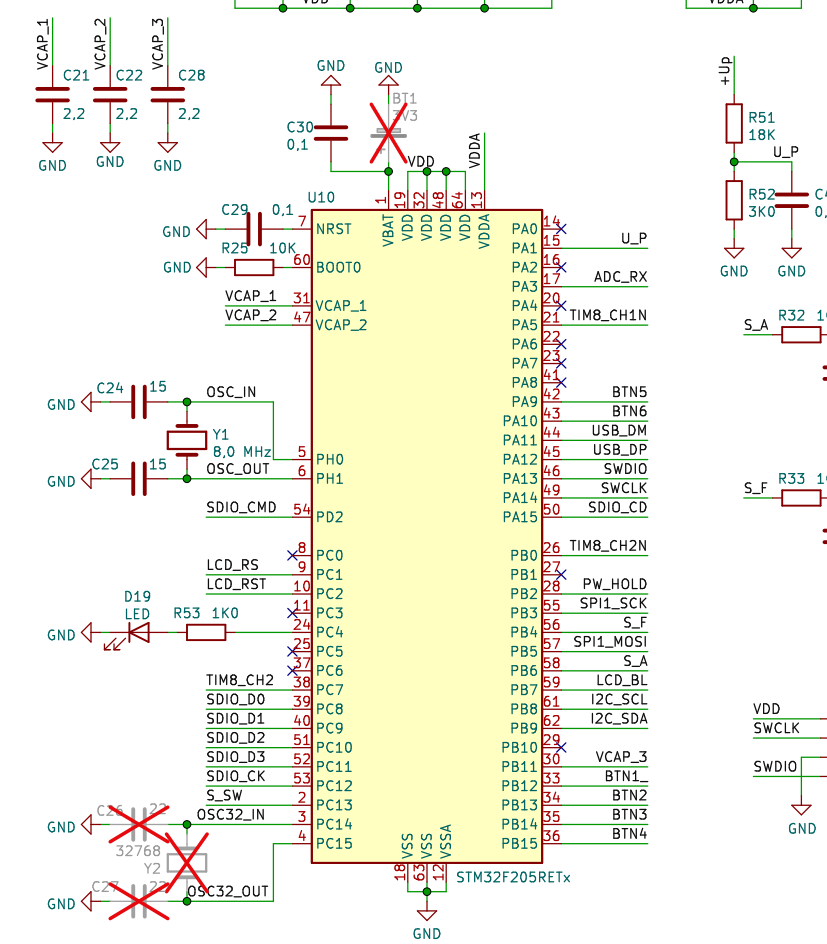
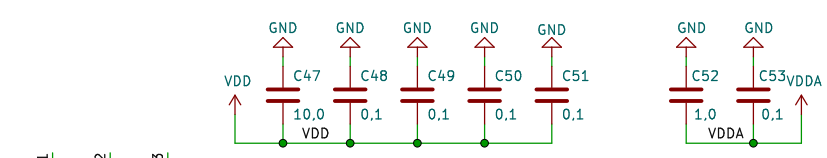
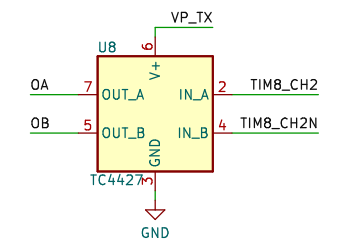
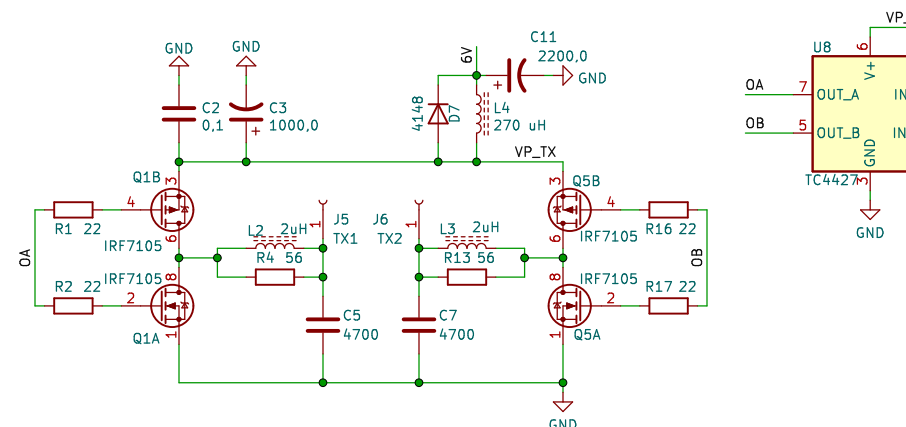
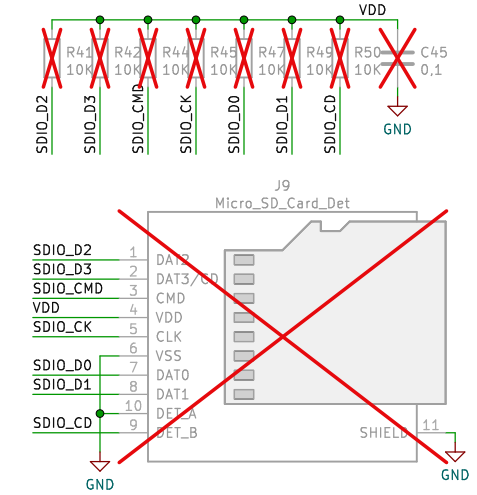
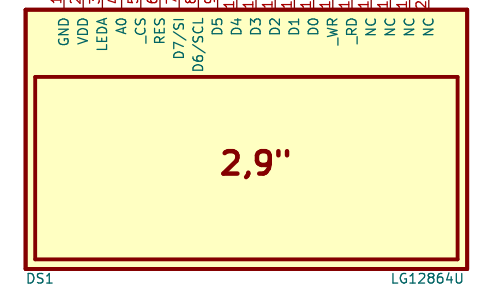


$$V_{out} = 1.25 * (1 + R / R)$$



Для STM32F446Rx
 - pin 31 - GND (C21 закорочен)
 - pin 47 - GND (C22 закорочен)